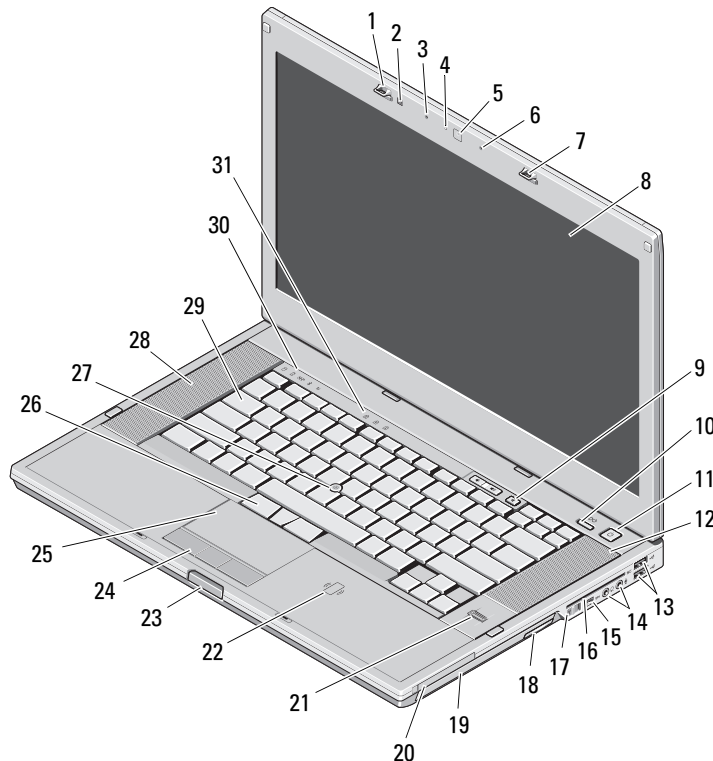


Mobilní pracovní stanice Dell Precision™ M4500

Informace o instalaci a funkcích

Čelní pohled



- | | | | |
|----|------------------------------------|----|--|
| 1 | západka displeje | 2 | snímač okolního světla |
| 3 | mikrofon | 4 | LED kamery (volitelně) |
| 5 | kamera (volitelně) | 6 | mikrofon |
| 7 | západka displeje | 8 | displej |
| 9 | tlačítka ovládní hlasitosti | 10 | tlačítko Precision ON™ |
| 11 | tlačítko napájení | 12 | pravý reproduktor |
| 13 | konektory USB 2.0 (2) | 14 | konektory zvuku |
| 15 | Konektor IEEE 1394 | 16 | pozice pro kartu Smart |
| 17 | přepínač bezdrátové komunikace | 18 | tlačítko vyjmutí optické jednotky |
| 19 | optická jednotka | 20 | slot pro kartu PC |
| 21 | čtečka otisků prstů | 22 | bezkontaktní čtečka čipových karet (volitelná) |
| 23 | tlačítko uvolnění západky displeje | 24 | tlačítka dotykové podložky |
| 25 | dotyková podložka | 26 | tlačítka Trackstick |
| 27 | Trackstick | 28 | levý reproduktor |
| 29 | klávesnice | 30 | kontrolky zařízení |
| 31 | kontrolky klávesnice | | |

0 varováních



VAROVÁNÍ: VAROVÁNÍ označuje možnost poškození majetku, úrazu nebo smrti.



Regulační model PP30LA

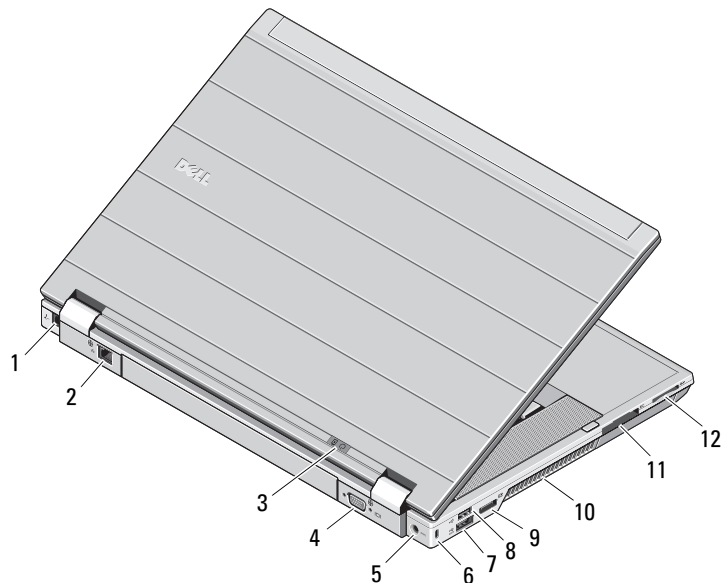
Regulační typ: PP30LA001

Únor 2010



OWJ8TFA00

Pohled zezadu



- 1 konektor modemu (volitelný)
- 2 síťový konektor
- 3 kontrolky napájení a stavu baterie
- 4 konektor videa (VGA)
- 5 konektor napájecího adaptéru
- 6 bezpečnostní oko
- 7 konektor eSATA/USB 2.0
- 8 konektor USB 2.0
- 9 konektor vícerežimového zobrazení DisplayPort
- 10 větrací otvor
- 11 slot pro kartu ExpressCard
- 12 slot pro kartu Secure Digital (SD) a MMC



VAROVÁNÍ: Nezakrývejte větrací otvory, dejte pozor, aby se do nich nedostaly žádné předměty, a zabraňte shromažďování prachu v nich. Spuštěný počítač Dell neopouštějte v prostředí s nedostatečným větráním, například v uzavřeném kufříku. Při nedostatečném proudění vzduchu hrozí poškození počítače nebo požár. Počítač zapne ventilátor při velkém zvýšení teploty. Hluk ventilátoru je normální a neznamená problém ventilátoru ani počítače.

Rychlá instalace



VAROVÁNÍ: Předtím, než začnete v této části s jakýmkoliv postupem, přečtěte si bezpečnostní informace, které se dodávají s Vaším počítačem. Další informace o doporučených opatřeních najdete na adrese www.dell.com/regulatory_compliance.



VAROVÁNÍ: Napájecí adaptér lze připojit k elektrickým zásuvkám kdekoli ve světě. Konektory napájení a rozpojovací kabely se však mohou v každé zemi lišit. Použitím neodpovídajícího kabelu nebo jeho nesprávným připojením do zásuvky můžete způsobit požár nebo poškození zařízení.



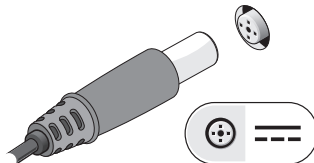
UPOZORNĚNÍ: Při odpojování kabelu napájecího adaptéru od počítače uchopte konektor, nikoli samotný kabel, a zatáhněte pevně, ale opatrně, aby nedošlo k poškození kabelu. Při balení kabelu napájecího adaptéru se ujistěte, že je zachován úhel konektoru na adaptéru, aby nedošlo k poškození kabelu.



POZNÁMKA: Některá zařízení nemusí být dodána, pokud jste si je neobjednali.

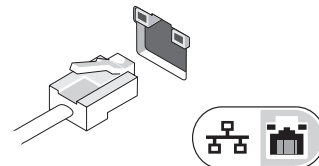
1

Připojte napájecí adaptér k napájecímu konektoru přenosného počítače a do elektrické zásuvky.



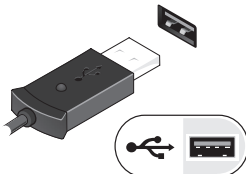
2

Připojte síťový kabel (volitelné).



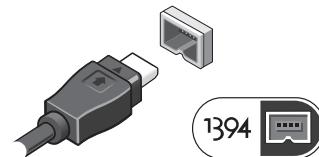
3

Připojte zařízení USB, jako je myš nebo klávesnice (volitelné).



4

Připojte zařízení IEEE 1394, např. přehrávač DVD (volitelný).



5

Otevřete displej počítače a stisknutím spínače napájení počítače zapněte.



POZNÁMKA: Před instalací karet nebo připojením počítače k dokovacímu zařízení nebo jinému externímu zařízení, například k tiskárně doporučujeme počítač alespoň jednou zapnout a vypnout.

Technické údaje



POZNÁMKA: Nabízené možnosti se mohou lišit podle oblasti. Další informace týkající se konfigurace počítače získáte kliknutím na tlačítko **Start** → **Nápověda a podpora** a volbou možnosti zobrazení informací o počítači.

Informace o systému

| | |
|---------------|--|
| Typ procesoru | Intel® i5 a i7 Dual Core Intel Core i7 Quad Extreme Intel Core i7 Quad |
| Čipová sada | Čipová sada řady Intel 5 Mobile (QM57) |

Video

| | |
|--------------------|---|
| Typ grafické karty | Samostatný |
| Datová sběrnice | <ul style="list-style-type: none">• PCI-E x16 Gen1• PCI-E x16 Gen2 |
| Grafický adaptér | NVIDIA Quadro FX 880M NVIDIA Quadro FX 1800M |

Paměť

| | |
|----------------------------|---------------------------|
| Typ | DDR3, 1066 MHz / 1333 MHz |
| Konektor paměťového modulu | Dva sloty SODIMM |
| Kapacita paměťových modulů | 1 GB nebo 4 GB |
| Minimální velikost paměti | 2 GB |
| Maximální velikost paměti | 8 GB |

Bezkontaktní karta Smart Card

| | |
|--|--|
| Podporované čipové karty a technologie | ISO14443A — 106 kbps, 212 kbps, 424 kbps a 848 kbps ISO14443B — 106 kbps, 212 kbps, 424 kbps a 848 kbps ISO15693 HID iClass FIPS201 NXP Desfire |
|--|--|

Baterie

| | |
|-----|--|
| Typ | 6článková baterie „smart“ Li-Ion (60 Wh) 9článková baterie „smart“ Li-Ion (81 Wh) 9článková baterie „smart“ Li-Ion (90 Wh) |
|-----|--|

Rozměry

| | |
|-----------|------------------------|
| 6článková | |
| Hloubka | 206,00 mm (8,11 palce) |
| Výška | 19,80 mm (0,78 palce) |
| Šířka | 47,00 mm (1,85 palce) |
| 9článková | |
| Hloubka | 208,00 mm (8,18 palce) |
| Výška | 22,30 mm (0,87 palce) |
| Šířka | 69,00 mm (2,71 palce) |

Hmotnost

| | |
|-----------|-----------------------|
| 6článková | 329,00 g (0,72 liber) |
| 9článková | 485,00 g (1,07 liber) |

| | |
|--------|---------|
| Napětí | 11,10 V |
|--------|---------|

Baterie (pokračování)

| | |
|--------------------|---|
| Teplotní rozsah | |
| Provozní | 0 °C až 35 °C (32 °F až 95 °F) |
| Skladovací | -40 °C až 60 °C (-40 °F až 140 °F) |
| Knoflíková baterie | Lithiová knoflíková baterie CR2032: 3 V |

Adaptér střídavého proudu

| | |
|---------------------------|-------------------------------------|
| Vstupní napětí | 100 V-240 V ~ |
| Vstupní proud (maximální) | 1,50 A / 2,50 A |
| Vstupní frekvence | 50 Hz až 60 Hz |
| Výstupní proud | 130 W |
| Výstupní proud | 6,70 A (max. při 4sekundovém pulsu) |
| Jmenovité výstupní napětí | 19,50 V stejnosm. |
| Rozměry | |
| Hloubka | 25,40 mm (1,00 palce) |
| Výška | 76,20 mm (2,99 palce) |
| Šířka | 154,70 mm (6,09 palce) |
| Teplotní rozsah | |
| Provozní | 0 °C až 35 °C (32 °F až 95 °F) |
| Skladovací | -40 °C až 65 °C (-40 °C až 149 °F) |

Rozměry a hmotnost

| | |
|----------------------|-------------------------|
| Hloubka | 253,30 mm (9,97 palce) |
| Výška | 27,60 mm (1,08 palce) |
| Šířka | 374,30 mm (14,73 palce) |
| Hmotnost (minimální) | 2,81 kg (6,20 liber) |

Dokovací konektor

Dokovací stanice E-Family 144kolíkový dokovací konektor

Životní prostředí

| | |
|------------------------------|---|
| Teplotní rozsah | |
| Provozní | 0 °C až 35 °C (32 °F až 95 °F) |
| Skladovací | -40 °C až 65 °C (-40 °F až 149 °F) |
| Relativní vlhkost Maximum | |
| Provozní | 10 % až 90 % (nekondenzující) |
| Skladovací | 5 % až 95 % (nekondenzující) |
| Nadmořská výška (maximální): | |
| Provozní | -15,20 až 3048 m (-50 až 10 000 stop) |
| Skladovací | -15,20 až 10 668 m (-50 až 35 000 stop) |

Vyhledání dalších informací a zdrojů informací

Přečtěte si bezpečnostní a regulační dokumenty dodané s počítačem a také webové stránky o souladu s předpisy na adrese www.dell.com/regulatory_compliance, kde najdete další informace o těchto tématech:

- Nejlepší bezpečnostní postupy
- záruka
- Podmínky
- Regulační certifikace
- Ergonomie
- Licenční smlouva s koncovým uživatelem

Informace v tomto dokumentu se mohou bez předchozího upozornění změnit.

© 2010 Dell Inc. Všechna práva vyhrazena.

Vytlačeno v Číně. Vytlačeno na recyklovaném papíře.

Jakákoli reprodukce těchto materiálů bez písemného souhlasu společnosti Dell Inc. je přísně zakázána.

Ochranné známky použité v tomto textu: *Dell*, logo *DELL*, *Dell Precision* a *Precision ON* jsou ochranné známky společnosti Dell Inc.; *Intel* je registrovaná ochranná známka a *Core* je ochranná známka společnosti Intel Corporation v USA a dalších zemích.

Ostatní ochranné známky a obchodní názvy mohou být v tomto dokumentu použity buď v souvislosti s organizacemi, které si na tyto známky a názvy činí nárok, nebo s jejich produkty. Společnost Dell Inc. se zříká všech vlastnických nároků na ochranné známky a obchodní značky jiné než vlastní.